

DEVILBISS

ZH



SB-E-2-970 ISS.02

CE Ex II 2 G X

技术说明书

Advance HD HVLP 和 Trans Tech®重力式喷枪



目录

标题	页码
EC 符合性声明书	3
产品件号	3
操作描述	3
工具箱清单	4
构造特点	4
构造材料	4
规格与技术数据	4
安全警告	5
部件清单	6
部件分解图	7
安装、操作、预防性维护和清洁	8
部件更换/维护	9
A. 空气阀保养	9
B. 更换空气阀	10
C. 针封套件、涂料供应插体、喷漆阀组件	11
D. 离析器密封件更换	12
E. 表1 - 气帽 , 表2 - 液体喷嘴和枪针	13
排除操作中可能发生的故障	14
配件	16
担保	16


EC 符合性声明书

我方，英国 ITW Finishing 公司, 地址：Ringwood Rd, Bournemouth, Dorset, BH11 9LH, UK, 作为 **Advance HD** 喷枪的制造商，基于独立承担责任的原则，在此声明，本文件所述的设备符合下列标准或其它标准化文件：

BS EN 292-1 PARTS 第 1、2 部分：1991, BS EN 1953:1999; 因此，符合有关机械安全指令的《欧洲理事会 98/37/EC 指令》保护条款，和；

EN 13463-1:2001，关于用于保护等级为 II 2 G X 的潜在爆炸性环境中的设备和保护体系的《欧洲理事会 94/9/EC 指令》。

本产品同时符合 EPA 准则 PG6/34 的要求。如有需要，可提供传递效率证书。



副总裁：B. Holt

2008 年 12 月 1 日

ITW Finishing Systems and Products 保留修改设备规格的权利，无需事先通知。

产品件号

Advance HD 喷枪的订购码是：

如，ADV-G510-13，其中；

510 = 510 气帽

13 = 13 喷嘴

见第13页表1和2获知可用的气帽/喷嘴尺寸

操作描述

Advance HD 喷枪是使用大容量低压(HVLP)技术或符合 EPA 准则的 Trans Tech[®] 技术设计的一款专业高品质喷枪。HVLP 技术减少了过度喷漆，将气帽压力限制在 0.7 巴(10 psi)。Trans Tech[®] 符合 EPA 准则，其传递效率在 65% 以上。

重要：这些喷枪适宜使用水性和溶剂性涂料。这些喷枪不适宜使用高腐蚀性和/或磨蚀性材料，如使用这些材料，则需要增加清洗和/或更换部件的次数。如果对某一特定材料的适用性存在疑虑，请咨询 DeVilbiss 销售商或直接垂询 DeVilbiss。

注意：本喷枪不得使用卤代烃溶剂、三氯乙烷等清洁剂或二氯甲烷。这些溶剂能够与喷枪和气帽中的铝制部件发生反应。这些化学反应很剧烈，可能造成设备爆炸。

工具箱清单 (所有型号)			
1	ADVANCE HD重力式喷枪	1	扳手 (10mm和14mm A/F)
1	GFC 重力供应漆壶	1	Torx/一字螺丝刀
1	壶过滤器	1	清洁刷
1	一套四款颜色标识环	1	维修说明

构造特点			
1	气帽 (镀镍黄铜保证长期耐久性)	10	风机风量调节 (环绕喷嘴无级调节风量)
2	气帽扣环 (使空气帽易旋转)	11	液量调节(无级调节液量)
3	液体喷嘴 (适用于大部分喷涂系统)	12	可互换的颜色标识系统 (4色环)
4	枪针 (凹槽放置, 易拆卸)	13	作阳极化处理的铝铸造枪身 (符合人体工学、美观、耐用、容易清洁)
5	液体入口 (3/8 BSP 螺纹 – 兼容 DeVilbiss 和 大部分其他重力漆壶型号)	14	500cc 乙缩醛 (易清洁, 防静电)
6	进气口 (通用螺纹, 兼容 G 1/4 和 1/4 NPS)	15	壶盖有专用流液通道 (防止漏滴)
7	自我调节针 (无故障运行)	16	空气阀 (设计为低压力、低压力降)
8	扳机 (符合人体工学, 手感好)	17	枪体可抗水溶性和溶剂性
9	扳机螺栓和 螺丝 (易于更换)		

构造材料	
枪体	作阳极电镀化的铝
气帽	镀镍黄铜
喷嘴、枪针、涂料入口、扳机螺栓	不锈钢
调节旋钮	作阳极电镀化的铝
弹簧、夹子、螺丝钉	不锈钢
密封、垫圈	耐溶解
扳机	镀铬钢
空气进气、阀体衬套、喷漆阀体、空气阀螺母、气帽扣环、旋钮	镀铬黄铜
空气阀组件	不锈钢、HPDE

规格与技术数据	
空气接口	通用 1/4" BSP和1/4" NPS 插入式配件
最大静态空气进气压力	P1 = 12 巴(175 psi)
HVLP (505) 和 Trans Tech® (510)式的触发喷枪扳机的空气进气压力	1.3 巴(20 psi) 2.0 巴(29 psi)
涂料供应接口	3/8" BSP
工作温度	0 至 40°C (32 至 104°F)
枪体重 (仅枪身) (带壶)	482g 1142g



安全警告

防火防爆



溶剂和涂料在喷涂时可能非常易燃。使用本设备前，请务必参照涂料供应商的说明和 COSHH 的规定。



使用者必须在通风、防火、操作和厂房清洁等方面遵守当地和国家的所有操作守则和保险公司的要求。



根据说明，本设备不适宜使用卤代烃。



下列几种情况可能产生静电：液体和/或空气流经管道、喷漆过程、用布清洁非导电性部件。为防止静电着火，喷枪和所使用的其它金属设备必须保持接地。要使用导电性空气/液体输送软管，这一点非常重要。



个人防护设备



有毒蒸气——进行喷涂作业时，特定物质可能有毒，刺激身体或危害健康。喷涂前务必阅读所有标签和安全数据表，并听从对该物质的任何建议。如有疑问，请咨询材料供应商。



我们建议任何时候都要使用呼吸防护设备。设备的种类应视喷涂材料的特性而定。



使用或清洁喷枪时务必戴好护眼用具。



使用或清洁设备时必须戴好手套。

培训——作业人员应得到充分的喷涂设备安全使用培训。

使用错误

不要将喷枪对准身体任何部位。

不要超过设备的最大推荐安全工作压力。

安装使用非推荐或非原装的部件可能产生危险。

清洁或维护前，必须先隔离和释放设备内的压力。

本产品应使用喷枪清洗机清洗，清洗完毕后应立即移出并晾干。长时间接触清洗液可能会损害本产品。

噪声水平



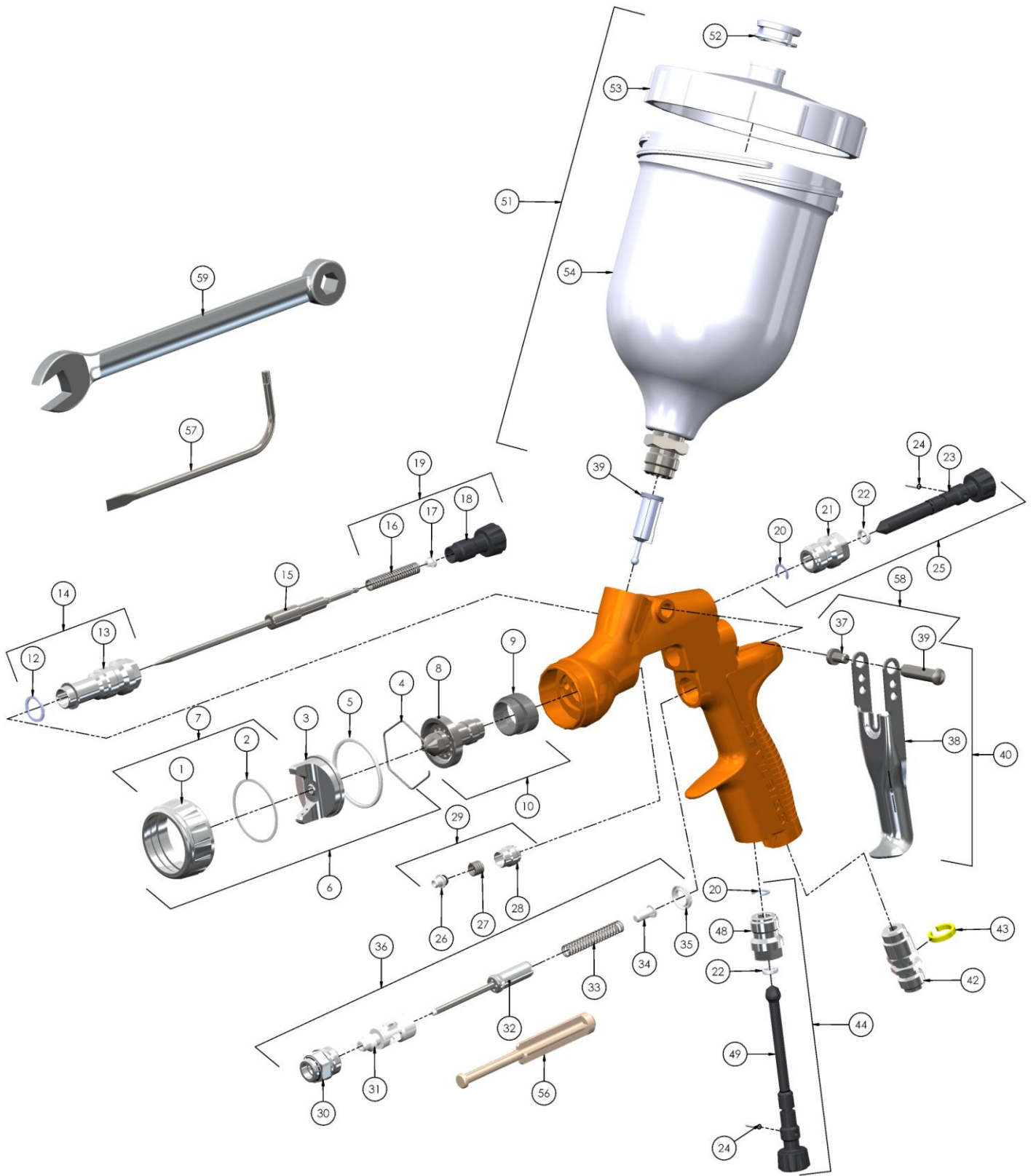
喷枪 A 声级的噪声可能超过 85 dB (A)，取决于所使用的结构。如有要求，可提供实际噪声水平的详细信息。我们建议，进行喷涂作业时佩戴护耳用具。

操作

使用高压的喷涂设备可能承受反冲力。在某些情况下，这些反冲力可能会对作业人员造成重复施紧伤害。

部件清单

参考编号	品名	部件编号	数量	参考编号	品名	部件编号	数量
1	气帽扣环	-	1	32	空气阀阀芯	-	1
2	滑环	-	1	33	空气阀门弹簧	-	1
3	气帽	-	1	34	空气阀门弹簧垫	-	1
4	气帽扣环	JGA-156-K5	1	35	空气阀密封件	SN-34-K5	1
5	扣环密封	-	1	36	空气阀组件	SN-402-K	1
6	气帽和扣环	见第 13 页表 1	1	*37	扳机螺栓螺母 (T20 TORX)	-	1
7	气帽扣环和密封件	ADV-403-K	1	38	扳机	-	1
8	液体喷嘴	-	1	*39	扳机螺栓	-	1
9	离析器	SP-626-K5	1	40	扳机、螺栓和螺杆套件	SN-63-K	1
10	液体喷嘴套件	见第 13 页表 2	1	42	空气进气口	SN-9-K	1
*12	阀体衬套密封件	-	1	43	颜色标识套件 (4 色)	SN-26-K4	1
13	阀体衬套	-	1	44	气流阀	ADV-401-K	1
14	阀体衬套和密封件	SN-6-K	1	48	阀体	-	1
15	液体枪针	见第 13 页表 2	1	49	阀杆	-	1
*16	枪针弹簧	-	1	51	重力壶套装	GFC-501	1
*17	枪针弹簧垫	-	1	52	检漏盖 (5 件装)	GFC-2-K5	1
18	液体调节旋钮	-	1	53	重力壶盖	GFC-402	1
19	液体调节旋钮、弹簧和垫套	ADV-6-K	1	54	重力壶	-	1
*20	固定夹	-	2	56	空气阀维修工具	-	1
21	喷漆阀阀体	-	1	57	Torx 起子	SPN-8-K2	1
*22	喷漆阀密封件	-	2	58	螺栓螺钉套装	SPN-405-K5	1
23	喷漆阀调节旋钮	-	1	59	扳手	SN-28-K	1
*24	喷漆阀阀钉	-	2				
25	喷漆阀组件	ADV-402-K	1				
*26	针封套件	-	1				
*27	弹簧套件	-	1				
*28	螺母套件	-	1				
29	密封圈、弹簧和螺母工具包	SN-404-K	1	维修零件			
30	空气阀体	-	1	喷枪修理包 (标记 * 的)	PRO-415-1		
31	气阀盖座	-	1	密封件和螺栓套装, 五件套 (第 20、22 和 24 项)	GTI-428-K5		
				配件见第 16 页			



PATENT GB2417544

安装

对于最高传递效率，不要使用超出所需的压力雾化所使用的材料。**注意：使用505时，HVLP的设定不要超过1.3巴的进气压力。**

1. 用直径8 mm以上的导电性软管将喷枪连接到清洁、湿润、无油的气源上。

注意

根据软管的长度，可能需要直径更大的软管。在喷枪手柄上安装一个气压计。扣紧喷枪扳机，将Trans Tech气帽调节气压调整到2.0巴，将HVLP气压调整到1.3巴。不要使用超过所需的压力雾化所使用的材料。过高的压力将会造成过度喷涂，降低传递效率。

注意

如果需要快式接口，只使用允许HVLP使用的高流量快式接口。其它种类的快式接口不能为正确的喷枪作业提供足够的气流。

注意

如果喷枪进气口需使用气流调节阀，则使用DGIPRO-502-bar数字压力测量仪。有些替代调节阀会大幅降低气压，对喷涂性能产生不利影响。DGIPRO数字压力测量仪使气压降最小，这对HVLP喷涂而言非常重要。

2. 将过滤器(39)插入重力杯的进气口。确保过滤器器身完全被推进，由此过滤器身不会因插入杯子而突出。
3. 将重力供应漆壶接到进料口上。



注意

使用喷枪之前，先用溶剂冲洗，确保液道清洁。

操作

1. 根据制造商的说明混合涂料并过滤。
2. 将涂料倒入杯中，涂料深度不要超过20 mm。不要装入太多。
3. 盖上杯盖。
4. 顺时针旋转液体调节旋钮(18)，以防止枪针移动。
5. 逆时针旋转喷漆阀调节旋钮(23)，将之完全打开。
6. 如有需要则调节进气气压。
7. 逆时针旋转液体调节旋钮(18)，直到第一圈螺纹露出。

8. 喷涂测试。如果漆面太干，则降低进气气压，减少气流。
9. 如果漆面太湿，则顺时针旋转液体调节旋钮(18)，减少液体流量。如果气雾粒太粗，则增加进气气压。如果太细，则降低进气气压。
10. 通过顺时针旋转喷漆阀调节旋钮(23)，可以减小喷束图形的尺寸。
11. 将喷枪垂直对准喷涂的表面。弯曲或倾斜都会造成喷涂不均匀。
12. 推荐喷涂距离为150-200 mm。
13. 先喷涂边缘部分。每一行至少重叠覆盖75%。匀速移动喷枪。
14. 喷枪停止使用时，务必关掉供气，释放气压。

预防性维护和清洁

清洁气帽和液体喷嘴时，使用硬毛刷刷洗外表面。如果需要清洁气帽孔，如有可能，使用草杆或牙签。如果使用金属丝或硬的工具，则需要特别小心以防止刮伤气帽孔或使气帽孔起毛边，这将会造成喷束变形。

清洁液道时，将杯中的多余涂料倒出，然后用喷枪清洗溶液清洗。用湿布擦拭喷枪外表。请勿将喷枪完全浸入任何溶剂或清洗液中，因为这会损坏喷枪的润滑剂，缩短其使用寿命。

注意

液体喷嘴或枪针两者要同时更换。使用磨损的部件会引起液体泄漏。参看第13页，表2。同时也要更换针封套件。扭矩为9至11 Nm。不要旋得过紧。

警告

为防止液体喷嘴(8)或枪针(15)损坏，务必1)在安装或卸下液体喷嘴时扣紧扳机，或2)卸下液体调节旋钮(18)以解除弹簧对针轴的压力。

警告

重要 - 重力供应漆壶采用特殊抗静电材料做成，但仍要避免产生静电，这很重要。供料杯不能使用干布或纸清洁和擦拭。擦拭杯身可能产生静电，如果向某一接地的物体放电，可能产生易燃的火花，导致溶剂蒸气燃烧。如果需要在危险区域进行手工清洁，只能使用湿布或抗静电抹布。

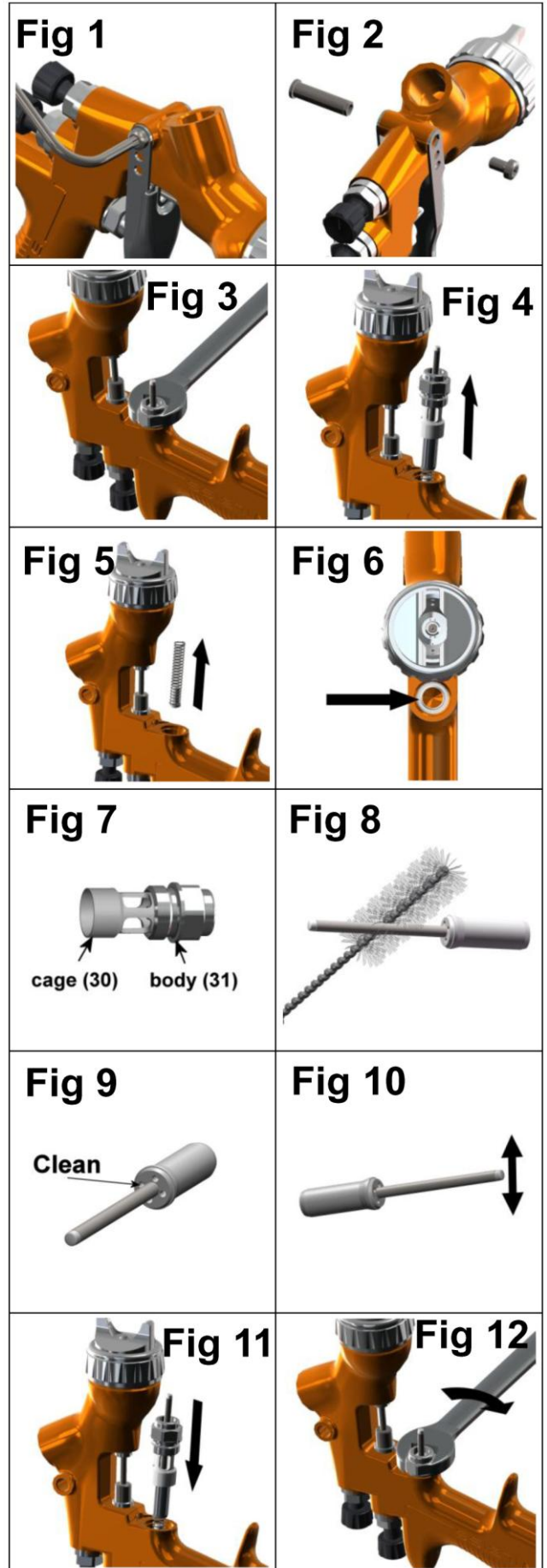
部件更换/维护

空气阀说明

空气阀保养

保养空气阀的原因：

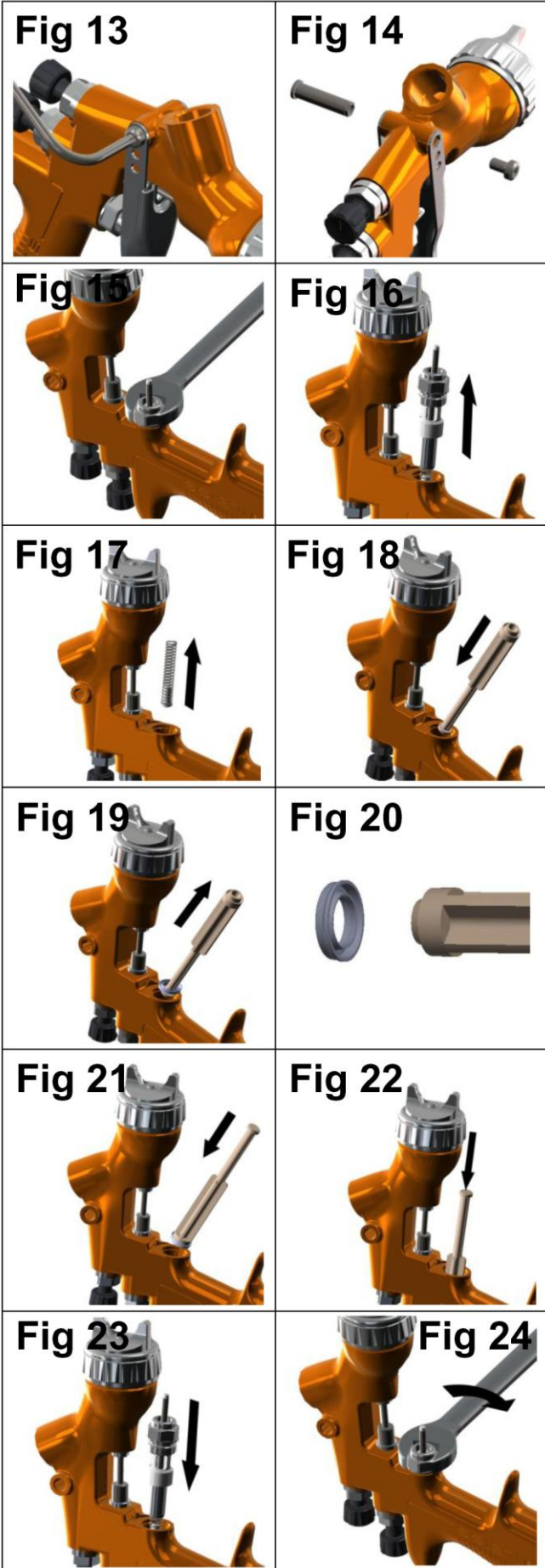
- A) 空气阀不能正常工作（也许需要清洁）。
 - B) 日常维护。
 - C) 漏气（建议更换，参照p10）
1. 用我们提供的工具(57)或TORX T20起子卸下扳机。（见图1和2）
 2. 用 14 mm 扳手(59)旋开空气阀。（见图3）
 3. 抓住阀杆取下空气阀。（见图4）
 4. 取出带弹簧垫的弹簧。（见图5）
 5. 不要从枪身中卸下密封件(35)。（见图6）
 6. 不要将塑料盖座从空气阀主体上取下，以免伤害塑料盖座。（见图7）
 7. 清洗
 - a. 去除所有涂料积垢。（见图8）
 - b. 4个阀芯孔必须清洁。（见图9）
 - c. 阀杆务必在锥形孔内自由滑动。（见图10）
 - d. 阀杆务必滑动至阀盖孔并有轻微阻力。（对于密封件）
 - e. 密封件必须显得干净且在孔中位置正确。（见图6）
 - f. 如果上述任一环节不能得到矫正，则更换空气阀。（参照p10更换空气阀）
 8. 安上弹簧，确保带有塑料垫片的一端先进入。（见图5）
 9. 将空气阀组件插入枪身，并小心送进弹簧，穿过后置密封件。（见图11）
 10. 先用手指旋上空气阀组件，然后用14mm 扳手(59)拧紧。（见图12和3）
 11. 安上扳机。（见图2和1）
 12. 如果喷枪漏气，那么空气阀可能需要更换。（参照更换空气阀）



更换空气阀

更换空气阀的原因：

- A) 喷枪漏气。
- B) 空气阀不能正常工作。



1. 使用工具包中的起子(57)或 TORX (T20)扳手下扳机。(见图13和14)
2. 使用14 mm 扳手(59)旋开空气阀。(见图15)
3. 抓住阀杆，取下空气阀。(见图16)
4. 取出带弹簧垫的弹簧。(见图17)
5. 用维修工具(56)钩下密封件。(见图18和19)
6. 用工具包中的刷子清洁枪身的空气阀孔。
7. 把后置密封件置于维修工具上(56)，沟槽务必与维修工具形状符合。(见图20)
8. 使用维修工具将后置的密封件稳稳地推入枪肩部上的孔内。(见图21和22)
9. 插入新弹簧，确保带有塑料垫片的一端先进入。(见图17)
10. 将空气阀组件插入枪身，并小心送进弹簧，穿过后置密封件。(见图23)
11. 先用手指旋上空气阀组件，然后用14 mm扳手(59)拧紧。(见图24和15)
12. 安上扳机。(见图14和13)

部件更换/维护

针封套件

更换说明

13. 用起子(57)或TORX (T20)起子卸下扳机。
(见图25和26)
14. 将液体调节旋钮和带衬垫的枪针弹簧从枪身上卸下。
(见图27和28)
15. 将枪针从枪身上卸下。(见图29)
16. 用起子(57)或一字螺丝刀旋开并卸下螺母套件。(见图30和31)
17. 如果更换部件,则去掉旧的套件和套件弹簧。如果还要使用,则清洁套件。同时清洁套件弹簧和螺母。(见图32)
18. 重新组装套件,(见图32)。用手将组建装入枪身(见图33),然后旋紧。(见图30和31)
19. 将枪针按原样插入枪身,安在喷嘴(见图34)。
20. 插入枪针弹簧、弹簧衬垫和液体调节旋钮。(见图28和27)装上扳机。(见图25和26)
21. 扣紧扳机,旋入调节旋钮直到拧紧。往回旋转半圈,枪针将转动一整圈。
22. 扣动扳机数次,验证喷枪可正确操作。

涂料供应插体

涂料供应插体和密封垫不能更换。

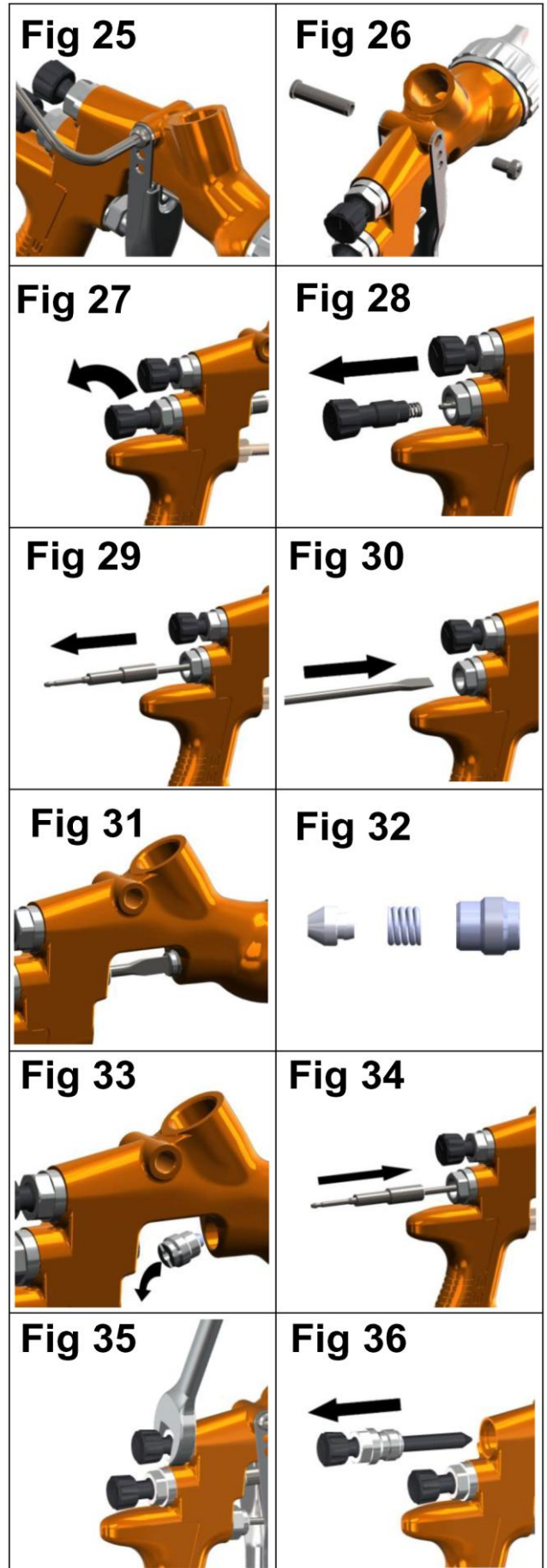
不要卸下这些部件。

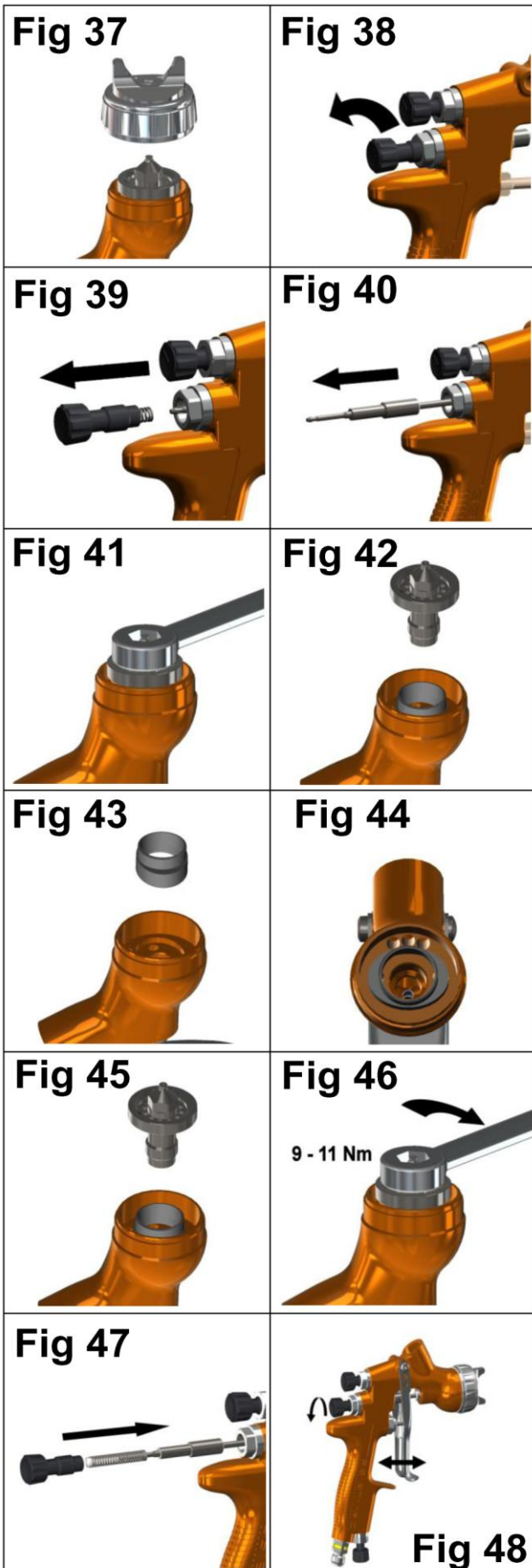
除了日常清洁以外,这些部件无需保养。

喷漆阀组件

更换/维护

喷漆阀组件如有损坏,可以更换。用14mm扳手(59)将组件卸下(见图35和36)。内部密封垫可以更换,在ADVANCE HD PRO喷枪修复整套零件中可以找到。





部件更换/ 维护

喷头密封件 更换

1. 卸下气帽和扣环。(见图37)
2. 卸下液体调节旋钮、弹簧和弹簧垫。(见图38和39)
3. 将枪针从枪身上卸下。(见图40)
4. 用10 mm扳手(59)卸下喷嘴。(见图41和42)
5. 卸下离析器。(见图43)
6. 如有需要,用软刷清洁枪头以及液体喷嘴、气帽和扣环。
7. 将新离析器密封件放入枪头,确保密封件的椭圆面被置入喷枪凹处。(见图44)
8. 装上喷嘴、气帽和扣环。将喷嘴扭矩定为9-11 Nm (80-100 lbs.in)。不要将喷嘴扭得过紧。(见图45、46和37)
9. 将枪针按原样插回枪身,安在喷嘴上。(见图47)
10. 重新组装枪针弹簧、弹簧衬垫和液体调节旋钮。(见图47)
11. 扣紧扳机,旋入调节旋钮直到拧紧。往回旋转3圈,枪针将转动一整圈。
12. 扣动扳机数次,验证喷枪可正确操作。(见图48)

部件更换/维护

表1 - 气帽

气帽部件编号	技术	气帽上标记	推荐进气压力 (巴)	空气流量 (L/min) @ 2 巴
SP-100-505-K	HVLP	505	1.3	385
SP-100-510-K	TRANS TECH®	510	2.0	283
SP-100-513-K	TRANS TECH®	513	2.0	394

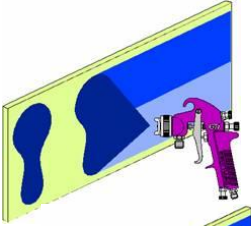
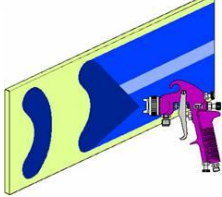
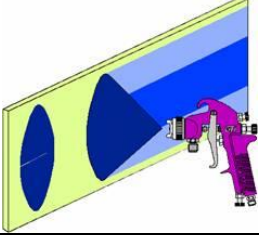
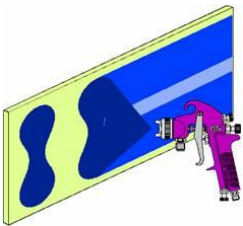
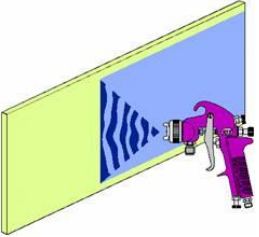
注意：当从气帽扣环上去除气帽时，请勿从扣环上去除滑环(2)或扣环密封(5)。否则可能致使部件损坏。滑环及扣环密封没有可替代部件。将部件擦拭干净后，重新装上新的或清洁的气帽。

表2 - 液体喷嘴范围和枪针

液体喷嘴部件编号	枪针部件编号
SP-200S-085-K	ADV-310-085-K
SP-200S-10-K	ADV-310-10-K
SP-200S-12-K	ADV-310-12-K
SP-200S-13-K	ADV-310-13-K
SP-200S-14-K	ADV-310-14-K
SP-200S-16-K	ADV-310-16-K
SP-200S-18-K	ADV-310-18-K
SP-200S-20-K	ADV-310-20-K
SP-200S-22-K	ADV-310-22-K










注意：应同时更换液体喷嘴或枪针。扭矩为9–11 Nm (80–100 lbs-ins)。不要过度上紧液体喷嘴。使用专用于喷枪的SN-28 10mm扳手，并用扭矩扳手检查使其在允许值内。

操作故障及排除

故障	原因	维修
<p>喷束图形顶部或底部太重</p>  <p>喷束图形左边或右边太重</p> 	<p>角形气孔塞得过紧</p> <p>喷嘴的上部或底部有异物</p> <p>螺帽和/或喷嘴底座有污垢</p> <p>角形气孔的左/右边塞得过紧</p> <p>喷嘴的左/右边有污垢</p>	<p>清洁，用非金属的尖端刮</p> <p>清洁</p> <p>清洁</p> <p>清洁，用非金属的尖端刮</p> <p>清洁</p>
<p>喷束图形顶部、底部、右边和左边太重的补救方法：</p> <p>1.检查气帽或喷嘴上是否有异物。通过喷涂测试确定。然后，旋转螺帽到一半时，再喷一次。如果这个故障依然存在，说明气帽上有异物。如前所示的方法清洗气帽。同样检查气帽中心开口处是否有涂料残垢；用溶剂清洗除去。</p> <p>2.如果故障依然不能排除，说明问题在喷嘴上。清洁喷嘴。如果问题仍然存在，更换喷嘴。</p>		
<p>喷束图形中间重</p> 	<p>喷漆调节阀设置值太低。</p> <p>喷雾压力太小。</p> <p>涂料太稠。</p>	<p>逆时针旋转调整喷束。</p> <p>增大压力。</p> <p>稀释至合适的浓度。</p>
<p>喷漆裂缝图形</p> 	<p>空气压力太大。</p> <p>液体调节旋钮拧得过紧。</p> <p>喷漆调节阀设置太高。</p>	<p>通过空气调节压力旋钮或喷枪把手减小空气压力。</p> <p>逆时针旋转调整喷束。</p> <p>顺时针旋转调整喷束。</p>
<p>喷漆颤振</p> 	<p>喷嘴/底座没有拧紧或者损坏</p> <p>漆壶喷嘴没有拧紧或者损坏</p> <p>涂料不够</p> <p>容器太倾斜</p> <p>液道堵塞</p> <p>枪针螺母松脱</p> <p>枪针螺母损坏</p>	<p>拧紧或更换</p> <p>拧紧或更换</p> <p>添加涂料</p> <p>保持更直立</p> <p>用溶剂冲洗</p> <p>拧紧</p> <p>更换</p>

操作故障及排除 (续)

漆壶中冒气泡	喷嘴没有拧紧	喷嘴没有拧紧，拧至14–16 Nm (10-12 ft-lbs)
涂料泄漏或从漆壶的盖滴落	漆壶的盖没有盖紧 漆壶或盖上有污垢 漆壶或盖破裂	盖紧或更换 清洁 更换漆壶和盖
喷漆不足喷束图形	涂料不足 漆壶盖上的气孔堵塞 气压低不足以雾化	旋紧调节钮或更换大号的喷嘴 清洁盖子并且疏通气孔 增加气压并且使喷枪重新保持平衡。
喷漆过多	气压太高 喷枪离工作表面太远	减小气压 调整合适的距离
干喷	气压太高 喷枪离工作表面太远 喷枪移动太快 流体流动速度太低	减小气压 调整合适的距离 放慢速度 拧松枪针的调整旋钮或用尺寸大点的喷枪
涂料从枪针螺母中泄漏	螺母磨损	更换
涂料从喷枪前面泄漏或滴落	喷嘴或枪针磨损或损坏 喷嘴中有杂质 枪针上有污垢或粘在针封上 枪针或者喷嘴尺寸不对	更换喷嘴和枪针 清洁 清洁 更换喷嘴和枪针
涂料从漆壶底部泄漏或滴落	漆壶在喷枪上松脱 漆壶喷嘴进口底座有污垢	拧紧 清洁
流淌\流挂	涂料太多 涂料太稀 喷枪倾斜了一定角度，或移动太慢	顺时针旋转调节钮或换用小喷嘴和枪针 恰当地调配涂料或在浅色涂层上使用 以正确的角度握着喷枪工作，调整为正确的喷涂技术

配件					
DGI 数字压力测量仪	DGI-501-BAR		喷枪架	GFV-50-F	
扳手	SN-28-K		MC-1-K50	50个600 cc 的搅拌杯	
Torx 起子	SPN-8-K2		10m x 8mm (外径) 空气 橡皮软管 内径 1/4英寸	H-6065-B (BSP) H-6065-N (NPS)	
MPV 旋转接头	MPV-60-K3		QD装置 (4件装)	MPV-463	
清洁刷	4900-5-1-K3				

担保

本产品由 ITW Finishing Systems and Products Limited 提供一年保修。

ITW Finishing Systems and Products

地址：Ringwood Road ,
Bournemouth,
BH11 9LH, UK

电话号码：(+44) 1202 571111

传真号码：(+44) 1202 581940

网址：<http://www.devilbisseu.com>

ITW Automotive Finishing UK

地址：Anchorbrook Industrial Estate
Lockside
Aldridge,
Walsall, UK.

电话号码：(+44) 1922) 423700

传真号码：(+44) 1922) 423705

网址：<http://www.itweuropeanfinishing.com>

ITW Oberflächentechnik GmbH

地址：Justus-von-Liebig-Straße 31
63128 Dietzenbach
DEUTSCHLAND

电话：(060 74) 403-1

传真：(060 74) 403300

网址：<http://www.devilbisseu.com>

ITW Surfaces Et Finitions

地址：163-171 avenue des Auréats B.P. 1453
26014 VALENCE CEDEX FRANCE

电话：(33) 475-75-27-00

电传电报：345 719F DVILBIS

传真：(33) 475-75-27-99

网址：<http://www.devilbisseu.com>

ITW Finishing Systems and Products 是 ITW Ltd. 的一个部门。注册地址：Admiral House, St Leonard's Road, Windsor, Berkshire, SL4 3BL, UK. 于英国注册，注册号：559693；增值税号码：619 5461 24